

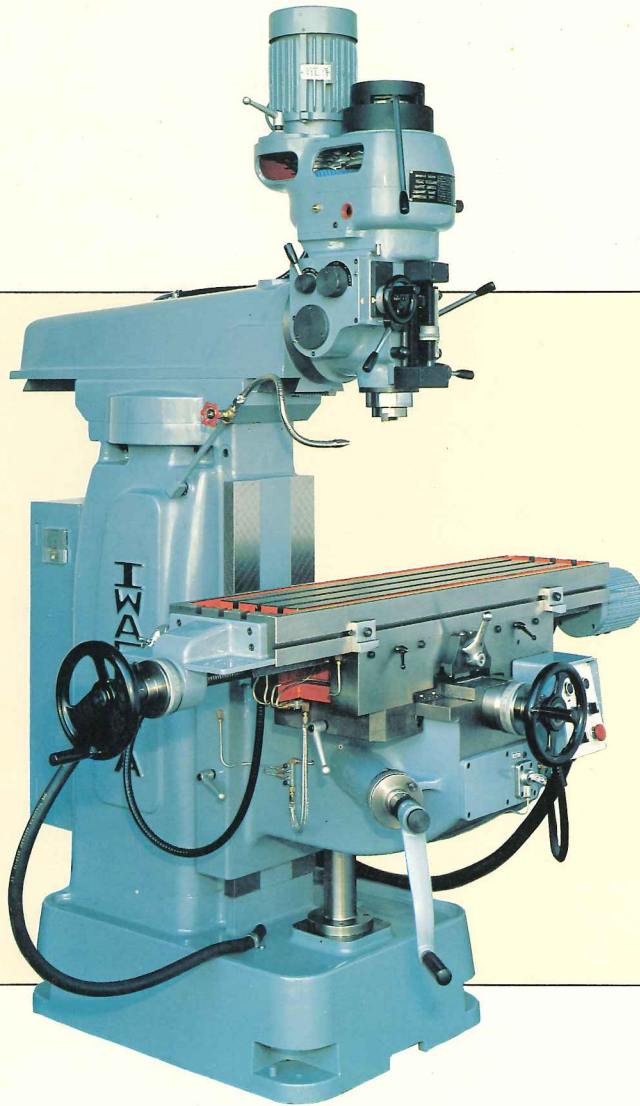
VERTICAL TURRET MILLING MACHINE

NK-IR



IWASHITA

ワイドな加工容積 豪華な
装備 加えてバランスがと
てもいいと言われる それは
「ラム」は高精度が生命だ
からです



- テーブル作業面積 270×1,100mm テーブル移動量 600×270×400mm、とても1番とは思えない幅広いスペースがワイドな加工容積を生みます。
- 主軸回転数80×3,600rpm(60〜)、この広い回転範囲が難削材から軽合金、小径から大径までとあらゆる加工に適し、又クイル自動送りによるボーリング加工、レバー送りによるドリル加工と広範囲な用途がえられます。
- テーブルの左右方向は12段変速の切削送りと早送りが

標準装備となっており作業効率を高めます。

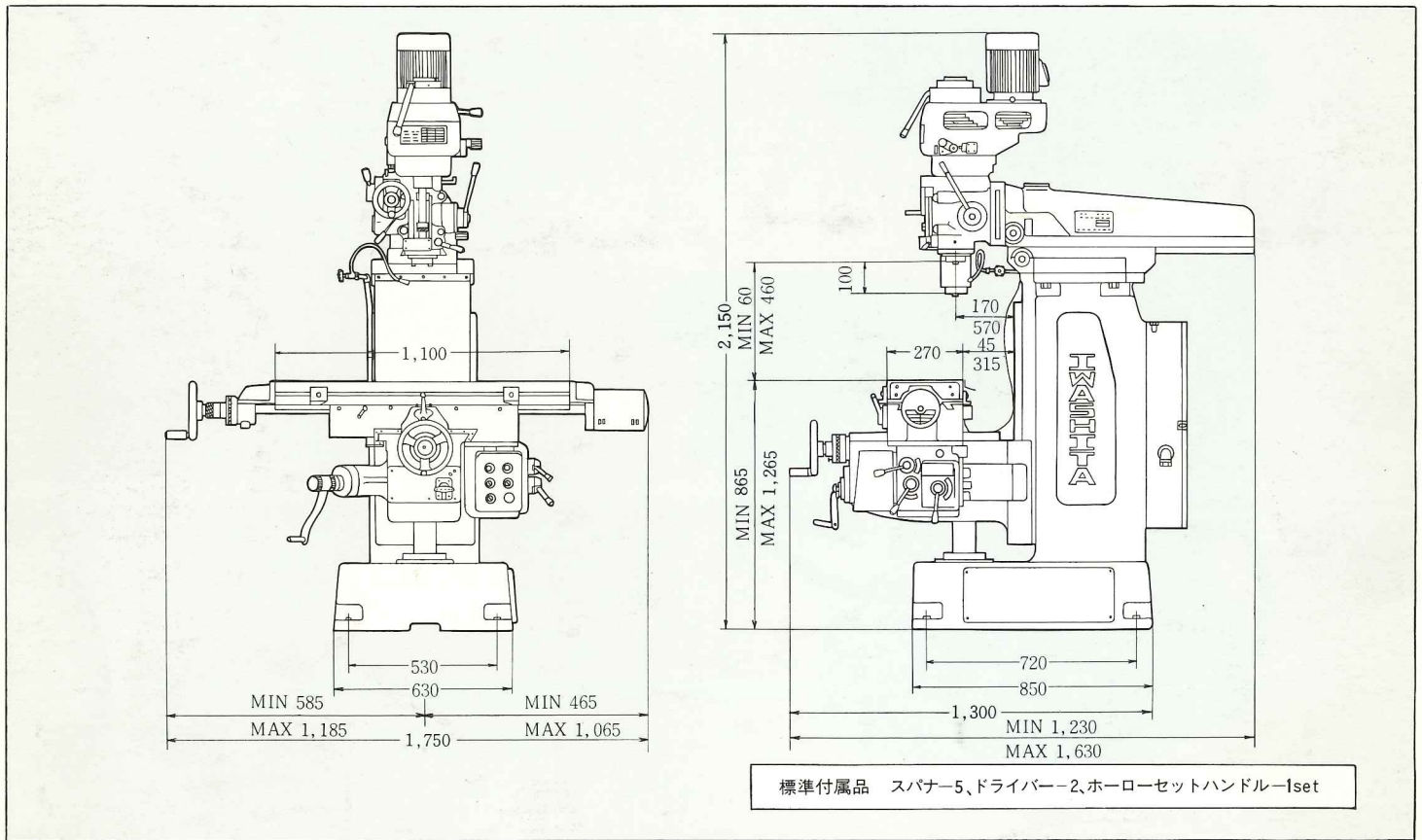
- 充分なりヴ補強された剛性豊かな箱型コラムは耐振性耐ヒズミ性に優れ、余裕をもってヘッド、およびテーブル系を保持し高精度、長寿命を維持します。
- 主要部品は完全に熱処理をほどこされたFC30鋳鉄および特殊鋼を、又他の部品もきびしい品質管理システムのもとに綿密なるチェックをされ仕上げ、組立てられておりますので精度の永年保持を大きく向上します。

NK-IR

●仕様

テーブル寸法	270×1,100mm	クウィール外径	100 ^φ mm
テーブルT溝寸法	16mm×3	クウィール上下移動範囲	100mm
テーブル移動範囲 (左右×前後×上下)	600×270×400mm	クウィール上下自動送り速度	0.05-0.08-0.15 mm/rev
主軸中心とコラム間	170~570mm	ラム前後移動範囲	400mm
左右切削送り速度 (12段mm/min)	50~17-25-46-57-69-82-129-146-196-222-436-634 60~21-30-55-69-83-99-155-176-235-267-524-761	ラム水平旋回角度	左右60°
左右早送り速度	50~ 2,900mm/min 60~ 3,500mm/min	主軸用電動機	4 P 1.5kw
主軸穴のテーパ	NT. NO40	切削送り用電動機	4 P 0.4kw
主軸回転速度 (8段 r.p.m)	50~67-110-190-390-470-830-1,430-3,000 60~80-135-230-470-640-1,000-1,717-3,600	早送り用電動機	12 P 60w
主軸頭旋回角度	左右90°	切削油用電動機	2 P 40w
		所用床面積	2,250×1,630mm
		機械重量	1,500kg

●外形図



○本仕様は予告なしに変更することがあります。

●製品機種

横フライス盤	NK-1/2#	NKOC-1/2#	立フライス盤	NKV-1#	NKV-1/4#
	NK-1#	NKOC-1#		NK-HV	
	NK-1/4#	NKOC-1/4#	ラム型立フライス盤	NK-1R	NK-2R NK-2.5R
	NK-H		三次元微いフライス盤	NK-CR	
ベッド型横フライス盤	NK-B				



株式会社イワシタ

本社・工場 〒916 鯖江市神中町2丁目2-26

福井工場 〒910 福井市文京1丁目13-10

東京営業所 〒108 東京都港区三田5丁目16番12号KUビル2F

大阪営業所 〒537 大阪市東成区大今里西2-17-10-206

名古屋営業所 〒454 名古屋市中川区四女子町4-1 コーポ福島3-8

☎(0778)52-3400(代)

☎(0776)22-5946(代)

☎(03)444-7631(代)

☎(06)972-7351(代)

☎(052)361-6220(代)