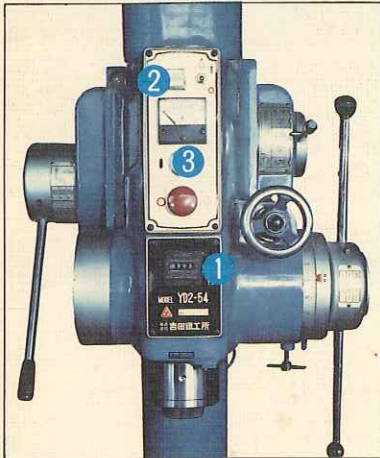


YD2-54 《汎用直立ボール盤》

……新型

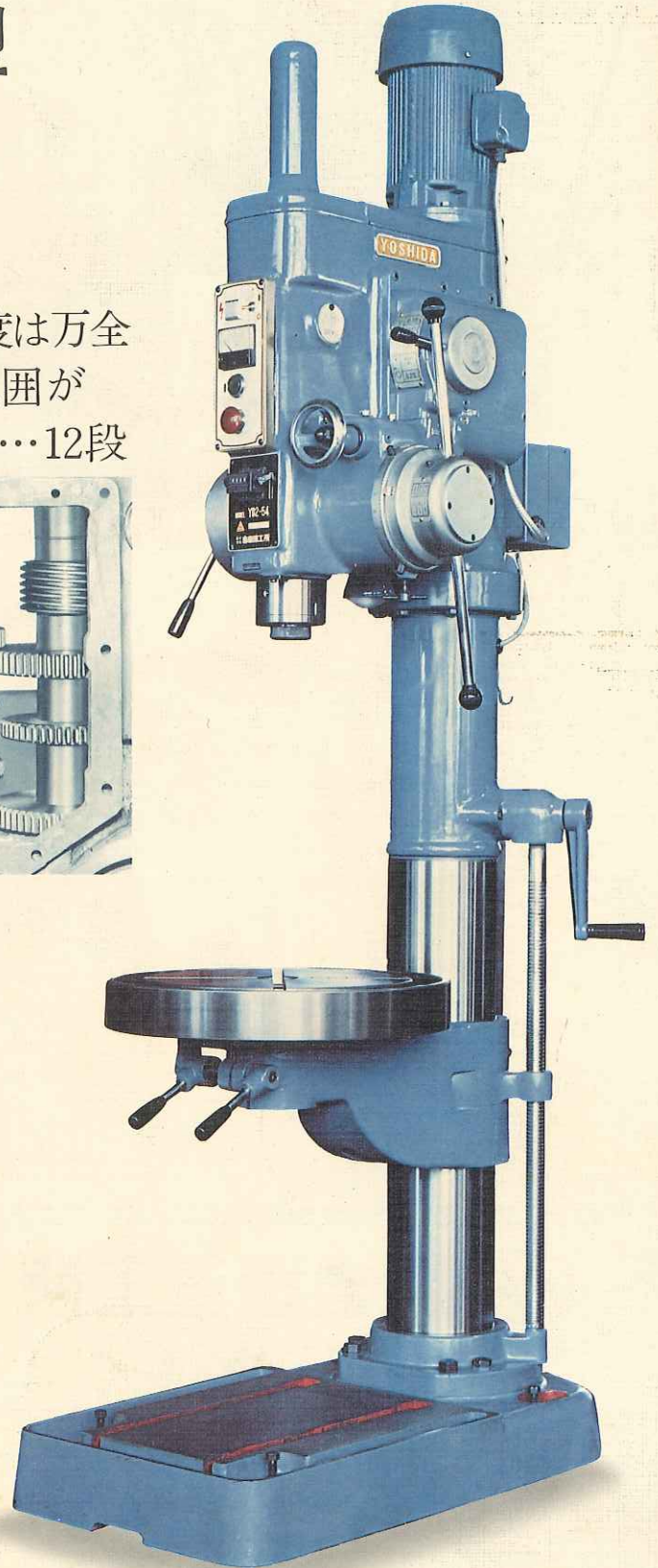
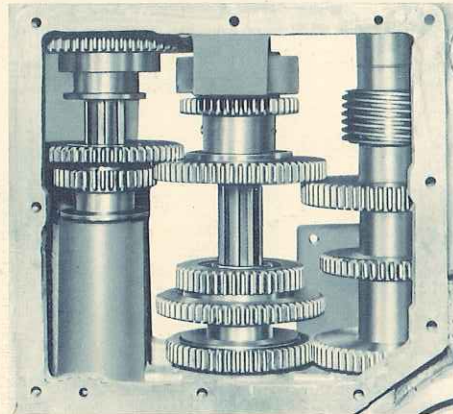
前面集中操作方式

優れた機能…能率向上



- ① 作業個数測定器装備(カウンター)
- ② 駆動部潤滑油窓
(潤滑ポンプ作動確認)
- ③ 便利な押ボタン起動装置
- ④ スロースタートモーターを採用

ギヤー構造、精度は万全
主軸速度範囲が
広い…12段



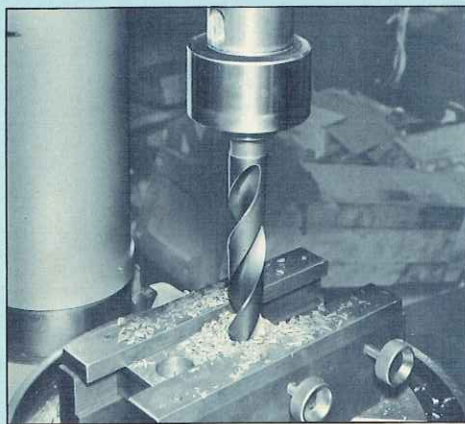
★主要寸法

(単位)

穴あけ能力	鋼(抗張力50~80kg/mm ²)	40	mm
	鋳鉄(抗張力25~30kg/mm ²)	50	mm
ネジ立て能力	鋼	M16	
	鋳鉄	M20	
振り		540	mm
主軸端とテーブル上面迄の距離	最大	755	mm
	最小	30	mm
主軸端とベース上面迄の距離	最大	1,135	mm
	最小	915	mm
主軸の上下移動距離	自動	180	mm
	手動	220	mm
主軸穴のテーパ		M.T. No.4	
主軸速度範囲(12段)		1,525.1, 150.890.690. 530. 405.285.215. 165. 130.100. 75.	r. p. m.
自動送り量(3段)		0.1-0.2-0.3	mm/rev
テーブルの大きさ		510φ	mm
テーブルの移動距離	上下(手動)	500	mm
ベースの大きさ		500 × 900	mm
所要動力		4P-1.5kw	
機械の総高さ		2,200	mm
概重量		620	kg

納入実績……3万台突破!!

使い良さ、精密さ、耐久性等…信頼性が大きい

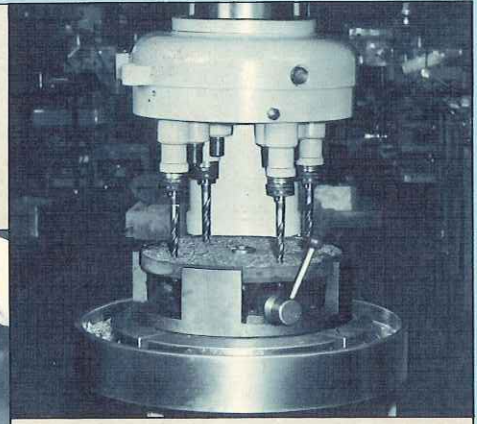
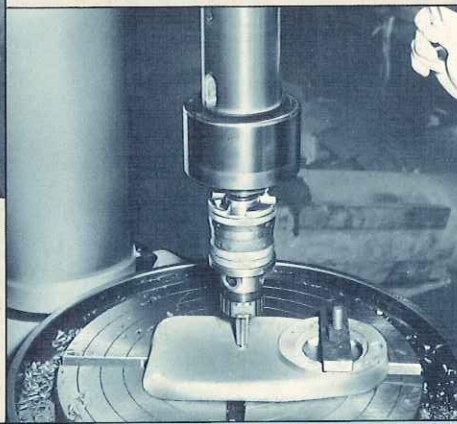


↑ドリリング

鋼(S45C)……40mm φ
 鋳鉄(FC25)…50mm φ

タッピング

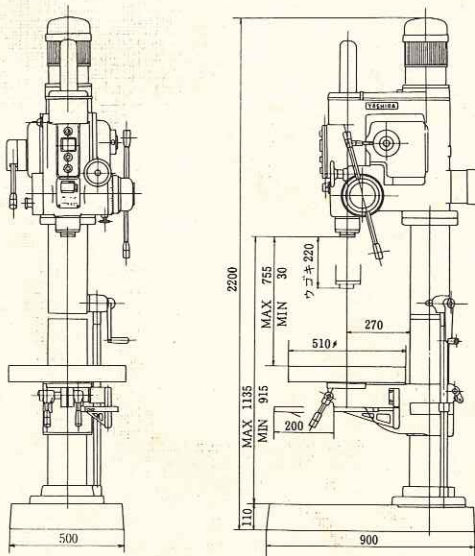
鋼(S45C)……M16
 ↓鋳鉄(FC25)……M20



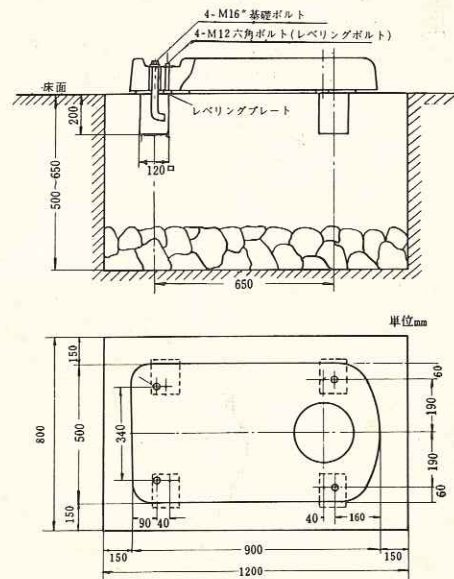
多軸可変 ドリルアタッチメント ↑

多軸ボール盤として使用
 できます

《外形図》



《基礎据付図》



株式会社 吉田鐵工所

★代理店

- 本社 大阪市東成区東今里3丁目22番33号
 郵便番号537 電話 大阪 06 代表(981) 7771 番
 テレックス 大阪 (529) 3361 番
- 東京支店 東京都品川区東品川1丁目5番10号
 郵便番号140 電話 東京 03 代表(471) 7251 番
 テレックス 東京 (242) 3737 番
- 名古屋営業所 名古屋市中区富士塚町3丁目13の1(フジビル1階)
 郵便番号461 電話 名古屋 052 (962) 7506~7 番
 テレックス 名古屋 (444) 3885 番
- 広島営業所 広島市横川町2丁目6番5号(松本不動産ビル1階)
 郵便番号733 電話 広島 0822 (33) 2277 番
- 静岡出張所 静岡市日之出町10の21
 郵便番号420 電話 静岡 (0542) 54局 5821 番
- 太田出張所 群馬県太田市飯田425(大黒商事ビル)
 郵便番号373 電話 群馬 0276 (45) 7258 番
- 奈良工場 奈良県大和郡山市井戸野町362番地
 郵便番号639-11 電話 大和郡山 (07435) 3局 0111~4 番