



WISE

小型M/C用ピットリバイス Vises for Small-Size Machines

VC-N シリーズ series

VC103N・VC104N

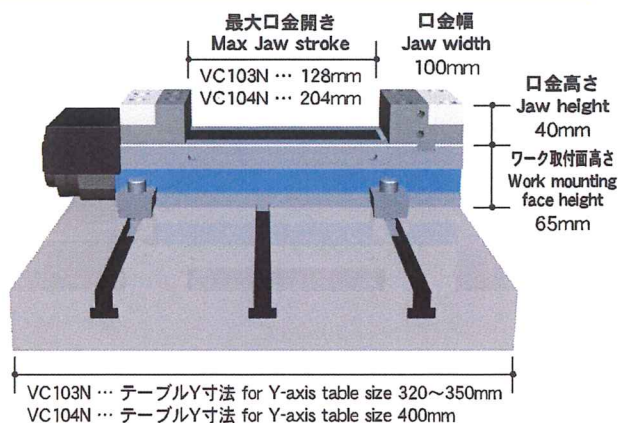
小型M/Cにジャストフィット！ 青いボディのピットリバイス Blue body vise just fit to small-size machines!



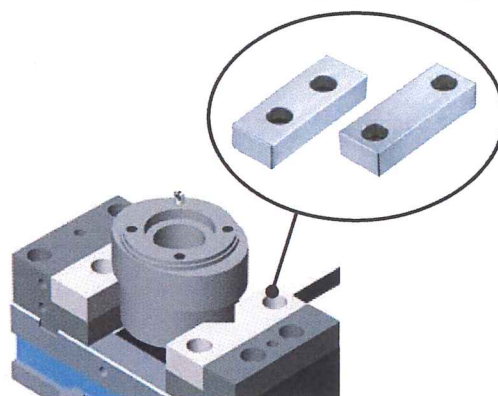
- 30番クラスの小型M/Cにぴったり取付きます
- 高剛性のスチールボディ
- 機械の加工領域を大きくとれる低床型
- アルミジョーが標準組付
数種類のワークも柔らかいワークも成形して最適な把握ができます
- クラス最大の口金開き
コンパクトなボディで大きなワークを把握できます
- メカ式増力機構で安定した締付力
- 浮上りを極小に抑えて安定した加工精度
- 標準並列仕様
長尺物や多数個同時加工に最適です

- Just fit to No. 30 class small-size machines
- High-rigidity steel body
- Low-height body adopted, offering a wide machining area
- Aluminum jaws provided as standard
Several kinds of and soft work can be gripped optimally by forming.
- Largest jaw stroke
Large work can be gripped with the compact body.
- Stable clamping force secured by the mechanical-type enhancement toggle mechanism
- Minimum lift-up, offering the stable machining accuracy
- Standard parallel specification
Suitable for long-size work and simultaneous machining of multiple workpieces

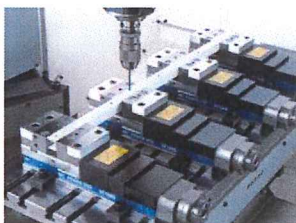
機械のテーブルにピッタリ Just Fit to the Machine Table



標準組付アルミジョー使用例 Aluminum Jaws Application



使用事例 Operating Examples

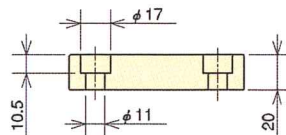
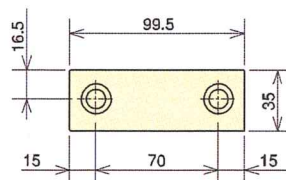


▲標準並列仕様で、長尺物も安定した精度で加工できます
The standard parallel specification enables machining of long-size work with stable accuracy.

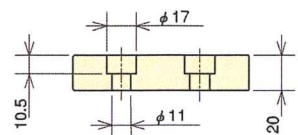
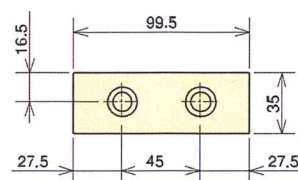


▲標準並列仕様で、多数個同時加工もできコストダウンに一役買います
The standard parallel specification enables simultaneous machining of multiple workpieces, thus saving costs.

【移動側 Movable side】

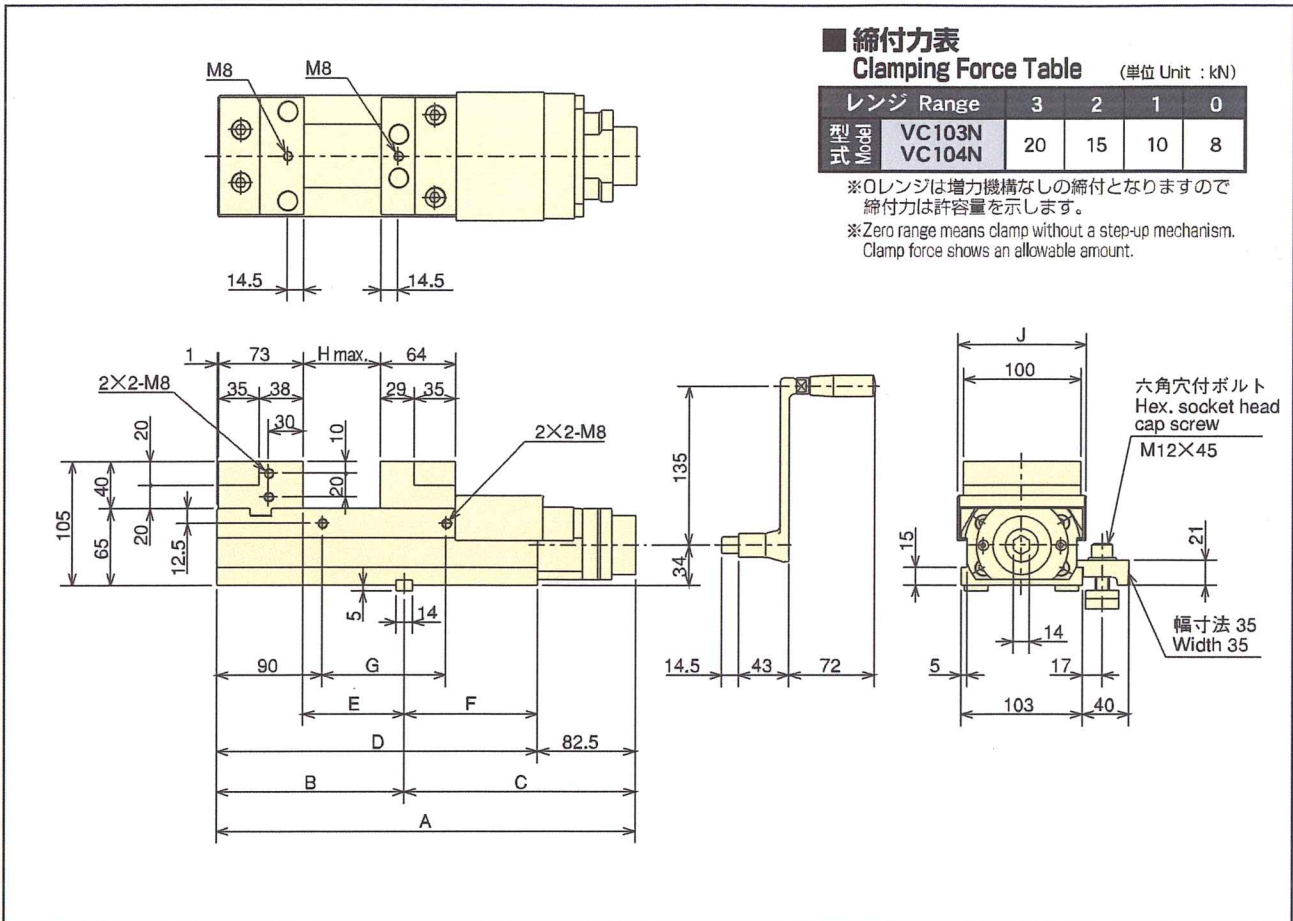


【固定側 Fixed side】



- ボディ素材：焼入れスチール ■口金素材：焼入れスチール
 - 標準付属品：クランプ器具ASSY（クランプ器具、Tナット、ボルト、ワッシャー）、ハンドル、L型六角レンチ、Cキャップ、スライドカバー
 - オプション：並列クランプ器具、段付ガイドブロック、ラチェットハンドル、エクステンションバー、ソフトジョー（移動側、固定側セット）
- ※取付機械に合わせてガイドブロック溝が変更できます。別途お問合せ下さい。
- Body Material：Hardened steel ■Jaw Material：Hardened steel
 - Standard Accessories：Clamping parts assembly (clamping part(s), T-nut(s), bolt(s), washer(s)), handle, L-shaped hexagonal wrench, C-caps, slide cover
 - Options：Parallel clamping parts, stepped guide block, ratchet handle, extension bar, soft jaws (a set of a movable side and a fixed side jaws).
- ※ The guide block can be changed to suit the machine where the vise is mounted. In this case, please contact us.

■ 寸法図 Dimensions



■ 締付力表 Clamping Force Table (単位 Unit : kN)

レンジ Range	3	2	1	0
型式 Model VC103N	20	15	10	8
型式 Model VC104N				

※0レンジは増力機構なしの締付となりますので締付力は許容量を示します。
 ※Zero range means clamp without a step-up mechanism. Clamp force shows an allowable amount.

■ 寸法表 Size Table

(単位 Unit : mm)

型式 Model	A	B	C	D	E	F	G	H	J
VC103N	355.5	160	195.5	273	86	113	105	128	109
VC104N	431.5	200	231.5	349	126	149	181	204	112

■ 仕様表 Specifications

(単位 Unit : mm)

型式 Model	口金幅 Jaw width	口金高さ Jaw height	口金開き Jaw stroke	総高さ Total height	ワーク取付面高さ Work mounting face height	全幅 Full width	全長 Full length	最大締付力 Max. clamping force (kN)	質量 Mass (kg)
VC103N	100	40	128	105	65	109	355.5	20	16
VC104N	100	40	204	105	65	112	431.5	20	19

◎この機械にピッタリ取り付けます。 Just fit VISES combination with these machines.

搭載の詳細は、KITAGAWAの各メーカー専用カタログをご覧ください。
 Please refer to KITAGAWA's individual manufacturer catalogue in details.

