

手動型
穴あけ専用
卓上タイプ

汎用ボール盤



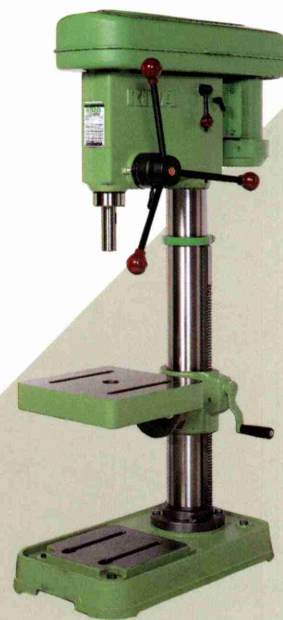
NSD-340



NSD-340



KID-420



KID-420

■特長

- 3~13mmの穴あけに。
- 0.25KWモータを装着した強力デラックス型です。

■特長

- 4~23mmの穴あけに。

- 深さ設定の目盛は、ダイヤル式で見易く、簡単にセット出来ます。
- ベルトの掛け換えは、モータスライドレバーで行えます。

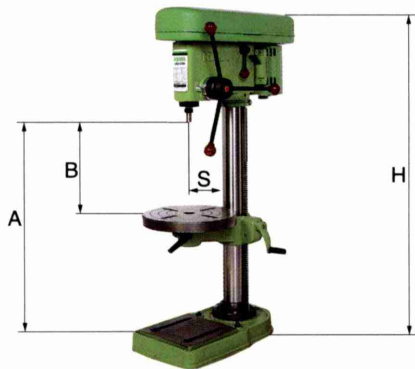
■仕様

単位：mm

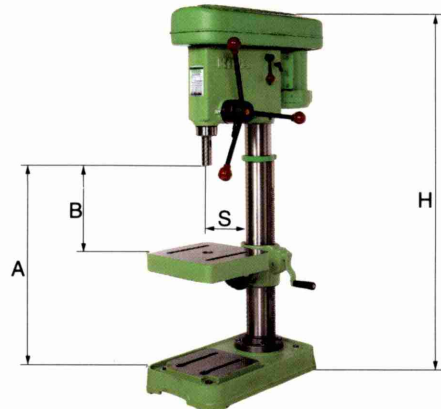
型 式	NSD-340	KID-420	型 式	NSD-340	KID-420
振 り	330	420	主軸回転速度 min ⁻¹ [rpm]	50Hz 415・750 1330・2300	4P 250・370・620 1400・1650・2500
穴あけ能力	S45C 3~11	4~19			6P 170・250・420 950・1150・1750
	FC200 3~13	4~23		60Hz 500・900 1600・2800	4P 300・450・750 1700・2000・3000
主軸とテーブルとの最大距離	丸 468	425			6P 200・300・500 1150・1400・2100
	角 498	470	電 源	単相 100V	三相 200V
主軸とベースとの最大距離	628	660	三相 200V		
主軸の上下動	80	130	電 動 機	0.25KW 4P (開放)	0.75KW 4P (全閉)
主軸端のテーパ	J. T. No.6	M. T. No.2			0.75KW 6P (全閉)
コラムの直径	φ80	φ100	Vベルトの寸法	A-39	4P:A-34,A-26 6P:A-34, A-27
テーブルの大きさ	丸 φ285	φ370	機械の総高さ	1030	1275
	角 □234	□300	機械の質量 kg	72	130
テーブルの上下動	410	425	ベースの大きさ(左右X前後)	268X464	340X600

※ 商品コード並びに仕様一覧を表示してあります。その内から選定頂き、商品コードでご指定期います。

商品コード仕様一覧表



NSD-340



KID-420

仕様		テーブル		電源		電動機	寸法			
商品コード		丸	角	単相	三相	0.25KW	最大		S	H
				100V	200V	4P	A	B		
NSD-340-R250W4P100V		○	—	○	—	○	628	468	165	1030
NSD-340-R250W4P200V		○	—	—	○	○				
NSD-340-S250W4P100V		—	○	○	—	○				
NSD-340-S250W4P200V		—	○	—	○	○				

単位：mm

仕様		テーブル		電源		電動機		スピンドル		寸法			
商品コード		丸	角	単相	三相	0.75KW		標準	M.T.3	最大		S	H
				100V	200V	4P	6P	(M.T.2)	(2C型)	A	B		
KID-420-R750W4P200V		○	—	—	○	○	—	○	—	660	425	210	1275
KID-420-R750W6P200V		○	—	—	○	—	○	○	—	660	425		
KID-420-R750W6P200V3		○	—	—	○	—	○	—	○	717	482		
KID-420-S750W4P200V		—	○	—	○	○	—	○	—	660	470		
KID-420-S750W6P200V		—	○	—	○	—	○	○	—	660	470		
KID-420-S750W6P200V3		—	○	—	○	—	○	—	○	717	527		

単位：mm

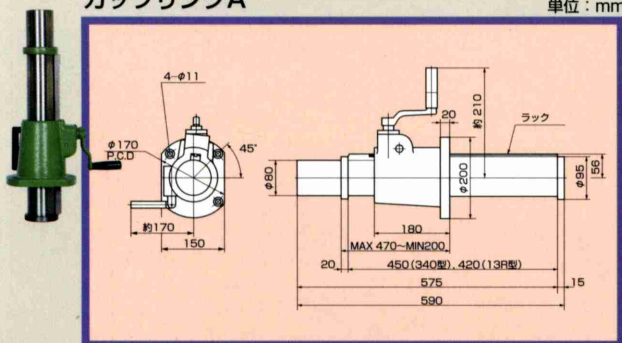
※振り = S × 2

カップリング

連立ボール盤用カップリングです。用途にあわせてご利用ください。

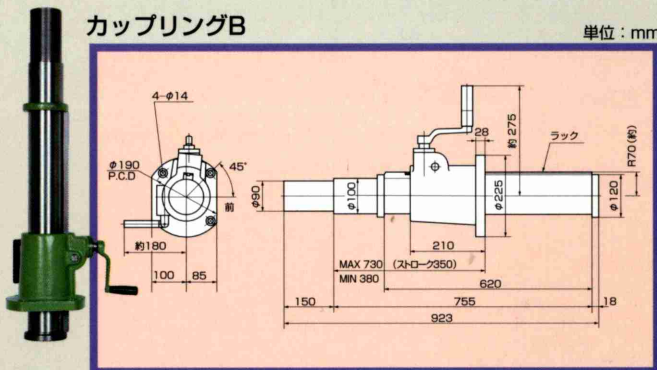
カップリングA

単位：mm



カップリングB

単位：mm



商品コード	適応機種
カップリング A-13R	NSD-13R
カップリング A-340	NSD-340, KRDG-340, KRT-340, KRTG-340, KTV-1
カップリング B-420	KID-420, KRDG-420P, KRDG-420, KRT-420P, KRT-420, KRTG-420, KID-420HC, KTV-2