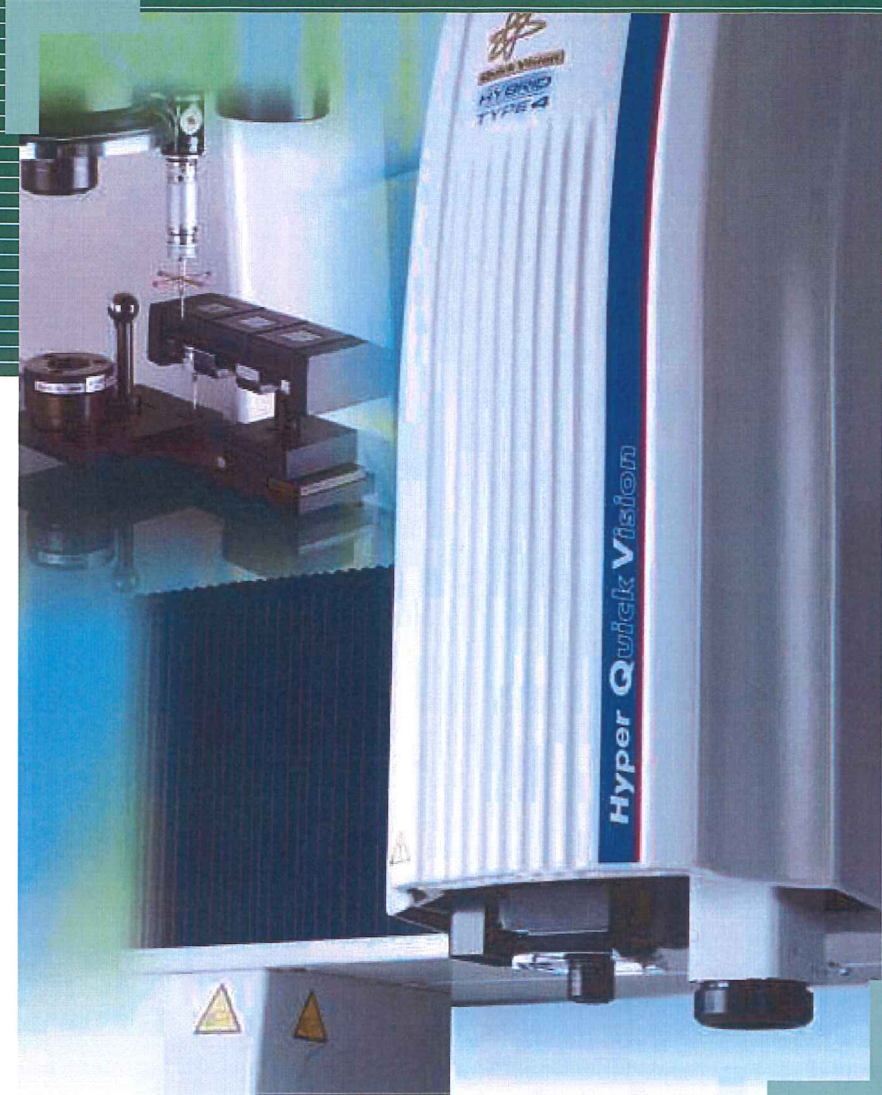


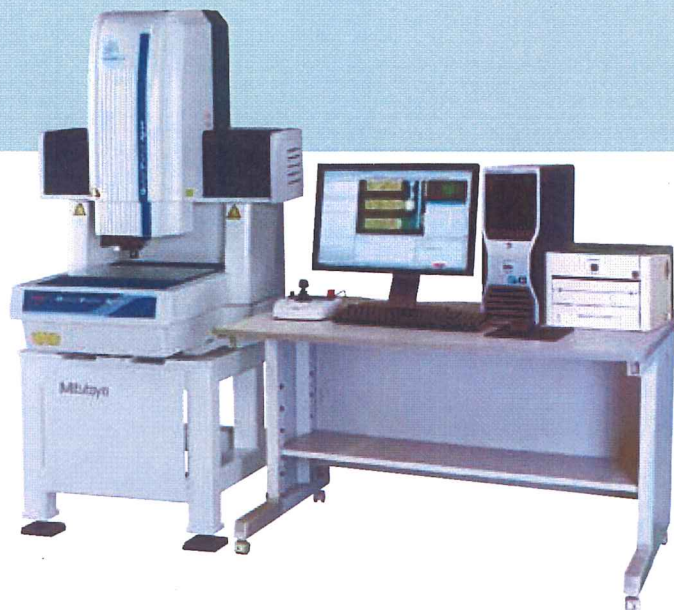
# CNC画像測定機 クイックビジョンシリーズ

Catalog No.14007(12)



**Mitutoyo**

# スタンダードCNC画像測定機 クイックビジョン QV Apex



QV Apex 302PRO3

## QV Apex

- 小型から大型機まで揃えたQVシリーズのスタンダードモデルです。
- 測定物の高さ変化に合わせて、連続的にフォーカスするトラッキングオートフォーカスを搭載した機種も用意しており、測定スループットの向上を実現します。
- カラーCCDカメラ搭載モデルのPRO3機など多様なニーズにお応え致します。
- 404/606のXY軸駆動速度は400mm/sを達成しました。特に移動量の大きな測定物において、スループット向上に貢献します。
- ISO10360-7:2011の精度保証に対応が可能です。(PRO機のみ)

### 仕様

名称	QV Apex 302				QV Apex 404				QV Apex 606			
符号	QV-X302P1L-D	QV-X302T1L-D	QV-X302P3L-D	QV-X302T3L-D	QV-X404P1L-D	QV-X404T1L-D	QV-X404P3L-D	QV-X404T3L-D	QV-X606P1L-D	QV-X606T1L-D	QV-X606P3L-D	QV-X606T3L-D
コードNo.	363-170-10	363-174-10	363-171-10	363-175-10	363-180-10	363-184-10	363-181-10	363-185-10	363-190-10	363-194-10	363-191-10	363-195-10
光学システム	PRO		PRO3		PRO		PRO3		PRO		PRO3	
トラッキングオートフォーカス装置	—	●	—	●	—	●	—	●	—	●	—	●
測定範囲	300×200×200mm				400×400×250mm				600×650×250mm			
最小表示量/測長ユニット	0.1μm/リニアエンコーダ											
観察装置*1	プログラム制御/パワータレット 1×-2×-6×											
撮像素子	B&W CCD		3CCDカラー		B&W CCD		3CCDカラー		B&W CCD		3CCDカラー	
照明装置*2	垂直落射照明				白色LED							
	透過照明				白色LED							
	プログラム制御リング照明				白色LED							
測定精度*3	E1 XY軸				(1.5+3L/1000) μm							
	E1 Z軸				(1.5+4L/1000) μm							
	E2 XY平面				(2.0+4L/1000) μm							
精度保証	2.5倍対物レンズ(QV-HR2.5X) または QV-SL2.5X) + 中倍チューブレンズ											
	環境温度	20±1℃										
温度変化	2℃/8H											
LAF線返し精度*4	—	σ≦0.8μm	—	σ≦0.8μm	—	σ≦0.8μm	—	σ≦0.8μm	—	σ≦0.8μm	—	σ≦0.8μm
載物ガラスの大きさ	399×271mm				493×551mm				697×758mm			
測定物の最大質量*5	20kg				40kg				50kg			
本体外観寸法	859×951×1609mm				1027×1407×1778mm				1309×1985×1794mm			
本体質量(設置台含む)	360kg				579kg				1450kg			

\*1 1×、2×、4×の組み合わせ仕様、または、1×、2×、4×、6×の組み合わせ仕様は、特注にて対応可能です。

\*2 カラーLED照明仕様、ハロゲン照明仕様は、特注にて対応可能です。

\*3 当社検査方法による。Lは任意の2点間の寸法(mm)

\*4 測定ワーク:校正用チャートのクロム面、対物レンズ:QV-HR2.5X、シーク速度:10mm/sec、シーク範囲:2mmのとき

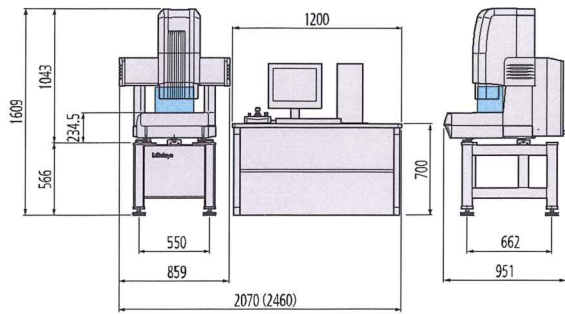
\*5 極端な偏荷重、集中荷重は除く

\*ISO10360-7:2011精度保証対応機はコードNo.の末尾にSをつけてご注文ください。(PRO機のみ)

■外観寸法図

単位:mm

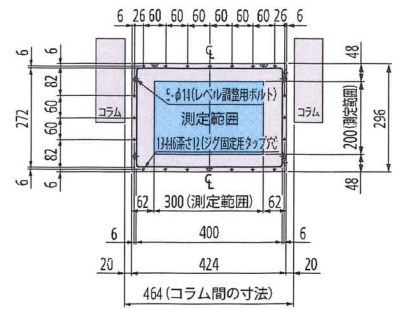
QV302



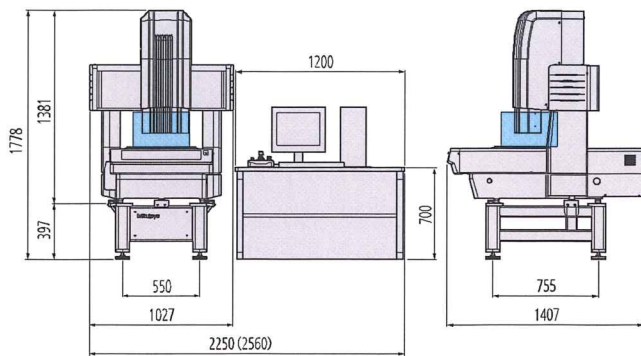
( ) 内は PRO3 機、QV STREAM PLUS 機の場合

■測定テーブル寸法

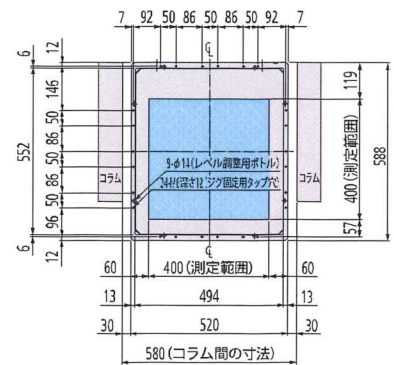
単位:mm



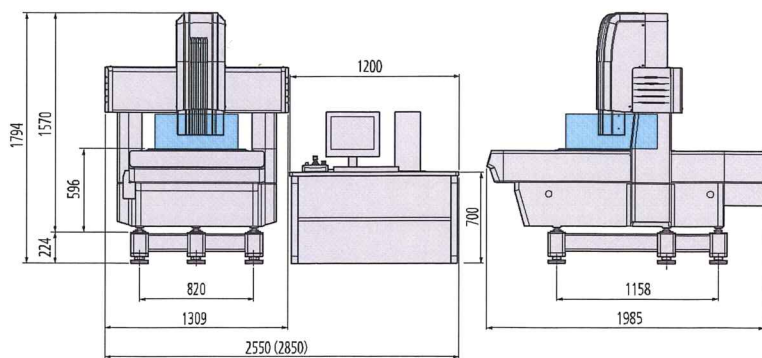
QV404



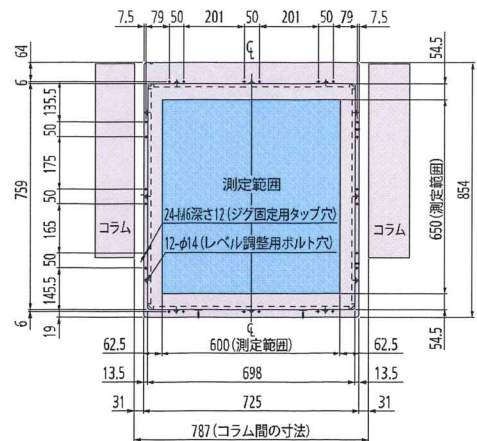
( ) 内は PRO3 機、QV STREAM PLUS 機の場合



QV606



( ) 内は PRO3 機、QV STREAM PLUS 機の場合



## 株式会社ミツトヨ

本社 川崎市高津区坂戸 1-20-1 〒213-8533

### お問い合わせは

仙台営業所	仙台市若林区即町東 1-7-30 郡山駐在所 電話 (024)931-4331	〒984-0002	電話 (022)231-6881	ファクス (022)231-6884
宇都宮営業所	宇都宮市平松本町 796-1 つくば駐在所 電話 (029)839-9139	〒321-0932	電話 (028)660-6240	ファクス (028)660-6248
伊勢崎営業所	伊勢崎市宮子町 3463-13 さいたま駐在所 電話 (048)667-1431	〒372-0801	電話 (0270)21-5471	ファクス (0270)21-5613
川崎営業所	川崎市高津区坂戸 1-20-1 東京駐在所 電話 (03)3452-0481	〒213-8533	電話 (044)813-1611	ファクス (044)813-1610
厚木営業所	厚木市岡田 1-7-1 ヴェルドミール SUZUKI 105 八王子駐在所 電話 (042)620-5380	〒243-0021	電話 (046)226-1020	ファクス (046)229-5450
諏訪営業所	諏訪市中洲 582-2 上田駐在所 電話 (0268)26-4531	〒392-0015	電話 (0266)53-6414	ファクス (0266)58-1830
浜松営業所	浜松市東区和田町 587-1 安城市住吉町 5-19-5	〒435-0016	電話 (053)464-1451	ファクス (053)464-1683
安城営業所	安城市住吉町 5-19-5	〒446-0072	電話 (0566)98-7070	ファクス (0566)98-6761
名古屋営業所	名古屋市長和区鶴舞 4-14-26	〒466-0064	電話 (052)741-0382	ファクス (052)733-0921
金沢営業所	金沢市桜田町 1-26 ドマーニ桜田	〒920-0057	電話 (076)222-1160	ファクス (076)222-1161
大阪営業所	大阪市住之江区南港北 1-4-34 神戸駐在所 電話 (078)924-4560	〒559-0034	電話 (06)6613-8801	ファクス (06)6613-8817
京滋営業所	草津市大谷 2-13-27 辻第3ビル 1F	〒525-0032	電話 (077)569-4171	ファクス (077)569-4172
岡山営業所	岡山市北区田中 134-107	〒700-0951	電話 (086)242-5625	ファクス (086)242-5653
広島営業所	東広島市八本松東 2-15-20	〒739-0142	電話 (082)427-1161	ファクス (082)427-1163
福岡営業所	福岡市博多区博多駅南 4-16-37	〒812-0016	電話 (092)411-2911	ファクス (092)473-1470
センシング営業部	川崎市高津区坂戸 1-20-1	〒213-8533	電話 (044)813-8236	ファクス (044)822-8140

M<sup>2</sup> Solution Center…商品の実演を通して最新の計測技術をご提案しています。事前に弊社営業所にご連絡ください。

UTSUNOMIYA	宇都宮市下栗町 2200	〒321-0923	電話 (028)660-6240	ファクス (028)660-6248
TOKYO	川崎市高津区坂戸 1-20-1	〒213-8533	電話 (044)813-1611	ファクス (044)813-1610
SUWA	諏訪市中洲 582-2	〒392-0015	電話 (0266)53-6414	ファクス (0266)58-1830
ANJO	安城市住吉町 5-19-5	〒446-0072	電話 (0566)98-7070	ファクス (0566)98-6761
OSAKA	大阪市住之江区南港北 1-4-34	〒559-0034	電話 (06)6613-8801	ファクス (06)6613-8817
HIROSHIMA	呉市広古新開 6-8-20	〒737-0112	電話 (082)427-1161	ファクス (082)427-1163
FUKUOKA	福岡市博多区博多駅南 4-16-37	〒812-0016	電話 (092)411-2911	ファクス (092)473-1470

※M<sup>2</sup> Solution CenterのM<sup>2</sup>(エムキューブ)はMitutoyo, Measurement, Metrologyの3つのMを表しています。

計測技術者養成機関…各種のコースが開催されています。詳細は弊社営業所にご連絡ください。

ミツトヨ計測学院	川崎市高津区坂戸 1-20-1	〒213-8533	電話 (044)822-4124	ファクス (044)822-4000
----------	-----------------	-----------	------------------	--------------------

カスタマーサポートセンター…商品に関する各種のお問合せ、ご相談をお受けしています。

川崎市高津区坂戸 1-20-1	〒213-8533	電話 (050)3786-3214	ファクス (044)813-1691
-----------------	-----------	-------------------	--------------------

### ホームページ

<http://www.mitutoyo.co.jp>

お求めは当店で—

弊社商品は外国為替及び外国貿易法に基づき、日本政府の輸出許可の取得を必要とする場合があります。製品の輸出や技術情報を非居住者に提供する場合は最寄りの営業所へご相談ください。

座標測定機	=====
画像測定機	=====
形状測定機	=====
光学機器	=====
精密センサ	=====
試験・計測機器	=====
スケールユニット	=====
測定工具、測定基準器、計測システム	=====

- 外観・仕様などは商品改良のために、一部変更することがありますのでご了承ください。
- 本カタログに掲載されている仕様は2017年10月現在のものです。